

# FLYING JUNIOR



*Centro Nautico*  
**ADRIATICO**

VIA CAGNONA, 913  
47050 SAN MAURO PASCOLI A MARE (FC)  
TEL. 0541-958040 FAX 0541-958084





# FLYING JUNIOR

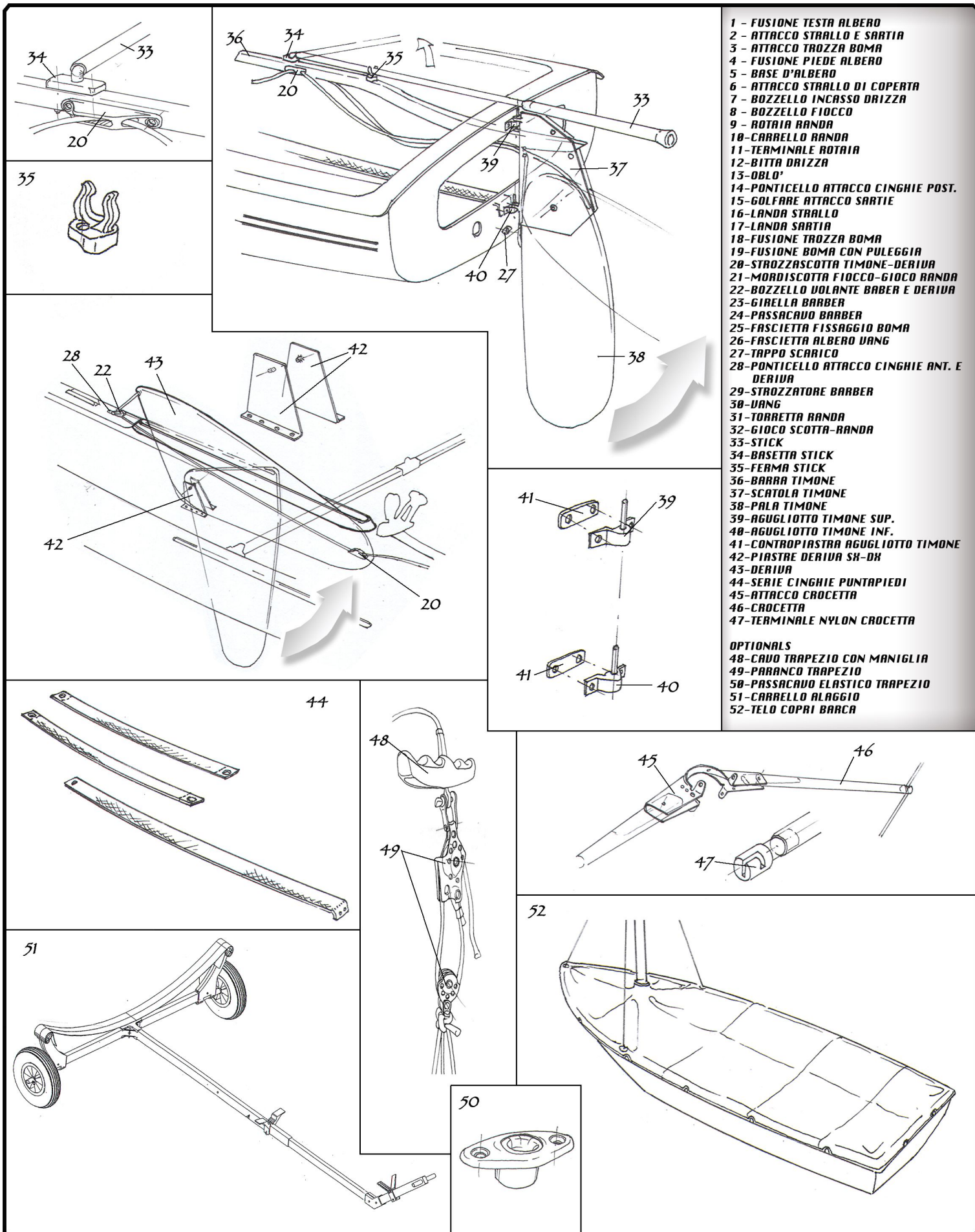
## COMPONENTISTICA

1 	12 	25 	27 	28 	<p>1 - FUSIONE TESTA ALBERO          2 - ATTACCO STRALLO E SARTIA          3 - ATTACCO TROZZA BOMA          4 - FUSIONE PIEDE ALBERO          5 - BASE D'ALBERO          6 - ATTACCO STRALLO DI COPERTA          7 - BOZZELLO INCASSO DRIZZA          8 - BOZZELLO FIOCCO          9 - ROTAI RANDA          10 - CARRELLO RANDA          11 - TERMINALE ROTAIA          12 - BITTA DRIZZA          13 - OBLO'          14 - PONTICELLO ATTACCO CINGHIE POST.          15 - GOLFARE ATTACCO SARTIE          16 - LANDA STRALLO          17 - LANDA SARTIA          18 - FUSIONE TROZZA BOMA          19 - FUSIONE BOMA CON PULEGGIA          20 - STROZZASCOTTA TIMONE-DERIVA          21 - MORDISCOTTA FIOCCO-GIOCO RANDA          22 - BOZZELLO VOLANTE BARBER E DERIVA          23 - GIARELLA BARBER          24 - PASSACAUO BARBER          25 - FASCIETTA FISSAGGIO BOMA          26 - FASCIETTA ALBERO UANG          27 - TAPPO SCARICO          28 - PONTICELLO ATTACCO CINGHIE ANT. E DERIVA          29 - STROZZATORE BARBER          30 - UANG          31 - TORRETTA RANDA          32 - GIOCO SCOTTA-RANDA          33 - STICK          34 - Basetta stick          35 - FERMA STICK          36 - BARRA TIMONE          37 - SCATOLA TIMONE          38 - PALA TIMONE          39 - AGUGLIOTTO TIMONE SUP.          40 - AGUGLIOTTO TIMONE INF.          41 - CONTROPIASTRA AGUGLIOTTO TIMONE          42 - PIASTRE DERIVA SH-DX          43 - DERIVA          44 - SERIE CINGHIE PUNTAPIEDI          45 - ATTACCO CROCETTA          46 - CROCETTA          47 - TERMINALE NYLON CROCETTA</p> <p><b>OPTIONALS</b>          48 - CAUO TRAPEZIO CON MANIGLIA          49 - PARANCO TRAPEZIO          50 - PASSACAUO ELASTICO TRAPEZIO          51 - CARRELLO ALAGGIO          52 - TELO COPRI BARCA</p>
2 	13  OR OBLO'	26 	29 	30 	
3 	14 	15 	31 		
4 	16 	17 		32 	
5 	18 	18 			
6 	19 	22 			
7 	20 	23 	24 		
8 	21 				
9 	10 	11 	24 	<p>BOZZELLO RANDA</p> <p>BOZZELLO RANDA CON ARRICAUO</p>	



# FLYING JUNIOR

## COMPONENTISTICA



- 1 - FUSIONE TESTA ALBERO
  - 2 - ATTACCO STRALLO E SARTIA
  - 3 - ATTACCO TROZZA BOMA
  - 4 - FUSIONE PIEDE ALBERO
  - 5 - BASE D'ALBERO
  - 6 - ATTACCO STRALLO DI COPERTA
  - 7 - BOZZELLO INCASSO DRIZZA
  - 8 - BOZZELLO FIOCCO
  - 9 - ROTAI RANDA
  - 10 - CARRELLO RANDA
  - 11 - TERMINALE ROTAIA
  - 12 - BITTA DRIZZA
  - 13 - OBLO'
  - 14 - PONTICELLO ATTACCO CINGHIE POST.
  - 15 - GOLFARE ATTACCO SARTIE
  - 16 - LANDA STRALLO
  - 17 - LANDA SARTIA
  - 18 - FUSIONE TROZZA BOMA
  - 19 - FUSIONE BOMA CON PULEGGIA
  - 20 - MORDISCOTTA TIMONE-DEIUA
  - 21 - MORDISCOTTA FIOCCO-GIOCO RANDA
  - 22 - BOZZELLO VOLANTE BARBER E DEIUA
  - 23 - GIARELLA BARBER
  - 24 - PASSACAVO BARBER
  - 25 - FASCIETTA FISSAGGIO BOMA
  - 26 - FASCIETTA ALBERO UANG
  - 27 - TAPPO SCARICO
  - 28 - PONTICELLO ATTACCO CINGHIE ANT. E DEIUA
  - 29 - STROZZATORE BARBER
  - 30 - UANG
  - 31 - TORRETTA RANDA
  - 32 - GIOCO SCOTTA-RANDA
  - 33 - STICK
  - 34 - BASETTA STICK
  - 35 - FERMA STICK
  - 36 - BARRA TIMONE
  - 37 - SCATOLA TIMONE
  - 38 - PALA TIMONE
  - 39 - AGUGLIOTTO TIMONE SUP.
  - 40 - AGUGLIOTTO TIMONE INF.
  - 41 - CONTROPIASTRA AGUGLIOTTO TIMONE
  - 42 - PIASTRE DEIUA SX-DX
  - 43 - DEIUA
  - 44 - SERIE CINGHIE PUNTAPIEDI
  - 45 - ATTACCO CROCETTA
  - 46 - CROCETTA
  - 47 - TERMINALE NYLON CROCETTA
- OPTIONALS**
- 48 - CAUD TRAPEZIO CON MANIGLIA
  - 49 - PARANCO TRAPEZIO
  - 50 - PASSACAVO ELASTICO TRAPEZIO
  - 51 - CARRELLO ALAGGIO
  - 52 - TELO COPRI BARCA





# FLYING JUNIOR

## COMPONENTISTICA

