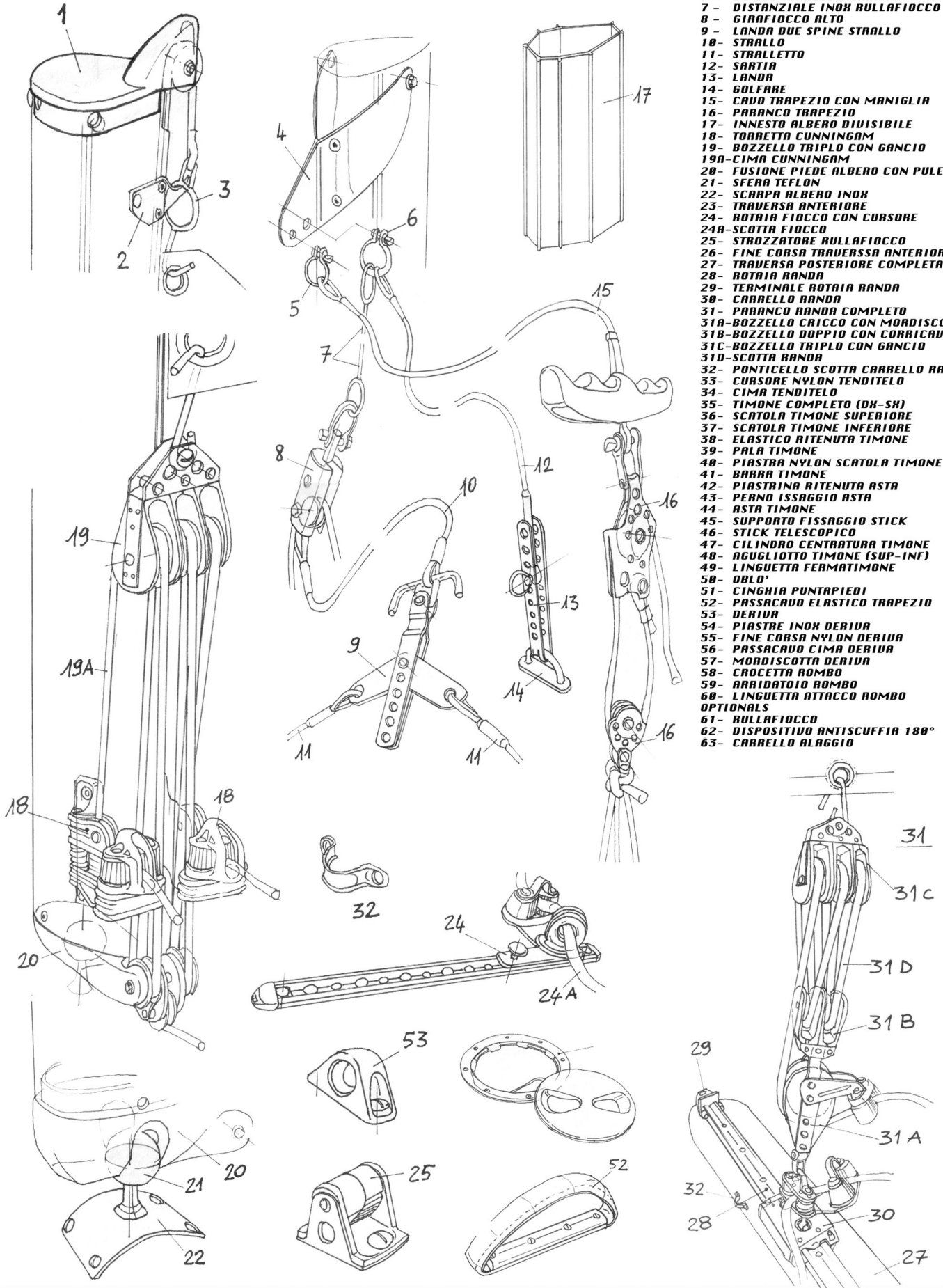




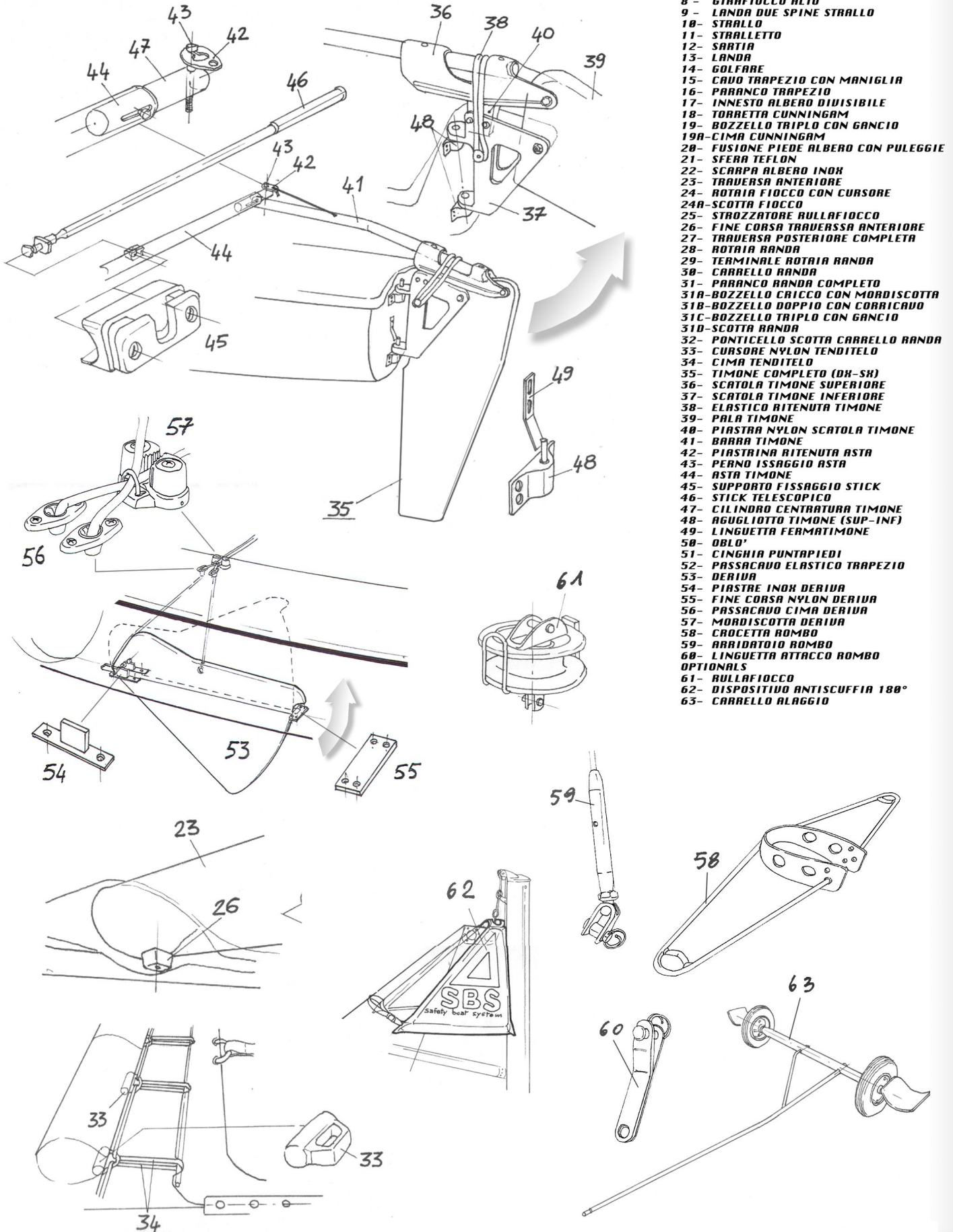
COMPONENTISTICA

- 1 - FUSIONE TESTA ALBERO
- 2 - AGGANCIO RANDA
- 3 - ANELLO DRIZZA
- 4 - ATTACCO STRALLO E SARTIA
- 5 - GRILLO TRAPEZIO
- 6 - GRILLO STRALLO E SARTIA
- 7 - DISTANZIALE INOX RULLAFIOCCO
- 8 - GIRAFIOCCO ALTO
- 9 - LANDA DUE SPINE STRALLO
- 10 - STRALLO
- 11 - STRALLETTO
- 12 - SARTIA
- 13 - LANDA
- 14 - GOLFARE
- 15 - CAVO TRAPEZIO CON MANIGLIA
- 16 - PARANCO TRAPEZIO
- 17 - INNESTO ALBERO DIVISIBILE
- 18 - TORRETTA CUNNINGAM
- 19 - BOZZELLO TRIPLO CON GANCIO
- 19A - CIMA CUNNINGAM
- 20 - FUSIONE PIEDE ALBERO CON PULEGGIE
- 21 - SFERA TEFLON
- 22 - SCARPA ALBERO INOX
- 23 - TRAVERSA ANTERIORE
- 24 - ROTAI FIOCCO CON CURSORE
- 24A - SCOTTA FIOCCO
- 25 - STROZZATORE RULLAFIOCCO
- 26 - FINE CORSA TRAVERSA ANTERIORE
- 27 - TRAVERSA POSTERIORE COMPLETA
- 28 - ROTAI RANDA
- 29 - TERMINALE ROTAI RANDA
- 30 - CARRELLO RANDA
- 31 - PARANCO RANDA COMPLETO
- 31A - BOZZELLO CRICCO CON MORDISCOTTA
- 31B - BOZZELLO DOPPIO CON CORRICAUDO
- 31C - BOZZELLO TRIPLO CON GANCIO
- 31D - SCOTTA RANDA
- 32 - PONTICELLO SCOTTA CARRELLO RANDA
- 33 - CURSORE NYLON TENDITELO
- 34 - CIMA TENDITELO
- 35 - TIMONE COMPLETO (DH-SH)
- 36 - SCATOLA TIMONE SUPERIORE
- 37 - SCATOLA TIMONE INFERIORE
- 38 - ELASTICO RITENUTA TIMONE
- 39 - PALA TIMONE
- 40 - PIASTRA NYLON SCATOLA TIMONE
- 41 - BARRA TIMONE
- 42 - PIASTRINA RITENUTA ASTA
- 43 - PERNO ISSAGGIO ASTA
- 44 - ASTA TIMONE
- 45 - SUPPORTO FISSAGGIO STICK
- 46 - STICK TELESCOPICO
- 47 - CILINDRO CENTRATURA TIMONE
- 48 - AGUGLIOTTO TIMONE (SUP-INF)
- 49 - LINGUETTA FERMATIMONE
- 50 - OBLO'
- 51 - CINGHIA PUNTAPIEDI
- 52 - PASSACAUDO ELASTICO TRAPEZIO
- 53 - DERIVA
- 54 - PIASTRE INOX DERIVA
- 55 - FINE CORSA NYLON DERIVA
- 56 - PASSACAUDO CIMA DERIVA
- 57 - MORDISCOTTA DERIVA
- 58 - CROCETTA ROMBO
- 59 - ARRIDATOIO ROMBO
- 60 - LINGUETTA ATTACCO ROMBO
- OPTIONALS
- 61 - RULLAFIOCCO
- 62 - DISPOSITIVO ANTISCUFFIA 180°
- 63 - CARRELLO ALAGGIO





COMPONENTISTICA





PHANTOM

>> 18'



COMPONENTISTICA

