



SKIPPER

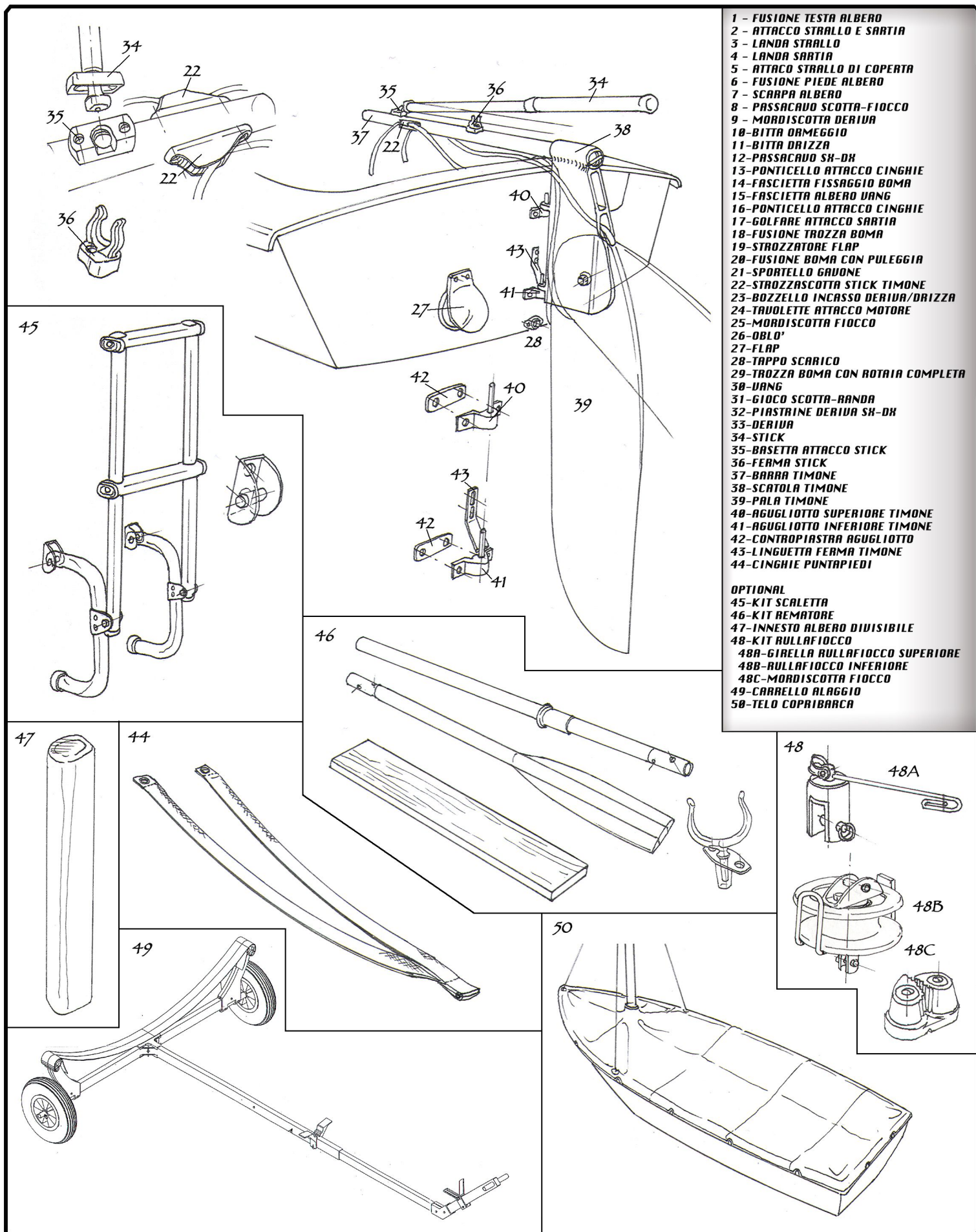
COMPONENTISTICA

1	10	11	28	29	1 - FUSIONE TESTA ALBERO 2 - ATTACCO STRALLO E SARTIA 3 - LANDA STRALLO 4 - LANDA SARTIA 5 - ATTACCO STRALLO DI COPERTA 6 - FUSIONE PIEDE ALBERO 7 - SCARPA ALBERO 8 - PASSACAUO SCOTTA-FIOCCO 9 - MORDISCOTTA DERIVA 10-BITTA D'ARMEGGIO 11-BITTA DRIZZA 12-PASSACAUO SH-DX 13-PONTICELLO ATTACCO CINGHIE 14-FASCIETTA FISSAGGIO BOMA 15-FASCIETTA ALBERO UANG 16-PONTICELLO ATTACCO CINGHIE 17-GOLFARE ATTACCO SARTIA 18-FUSIONE TROZZA BOMA 19-STROZZATORE FLAP 20-FUSIONE BOMA CON PULEGGIA 21-SPORTELLINO GAUONE 22-STROZZASCOTTA STICK TIMONE 23-BOZZELLO INCASSO DERIVA/DRIZZA 24-TAVOLETTE ATTACCO MOTORE 25-MORDISCOTTA FIOCCO 26-OBLO' 27-FLAP 28-TAPPO SCARICO 29-TROZZA BOMA CON ROTAZIA COMPLETA 30-UANG 31-GIOCO SCOTTA-RANDA 32-PIASTRINE DERIVA SH-DX 33-DERIVA 34-STICK 35-BASETTA ATTACCO STICK 36-FERMA STICK 37-BARRA TIMONE 38-SCATOLA TIMONE 39-PALA TIMONE 40-AGUGLIOTTO SUPERIORE TIMONE 41-AGUGLIOTTO INFERIORE TIMONE 42-CONTROPIASTRA AGUGLIOTTO 43-LINGUETTA FERMA TIMONE 44-CINGHIE PUNTAPIEDI OPTIONAL 45-KIT SCALETTA 46-KIT REMATORE 47-INNESTO ALBERO DIVISIBILE 48-KIT RULLAFIOCCO 48A-GIRELLA RULLAFIOCCO SUPERIORE 48B-RULLAFIOCCO INFERIORE 48C-MORDISCOTTA FIOCCO 49-CARRELLO ALAGGIO 50-TELO COPRIBARCA
2	12	13			
3	14	15	30	31	
4	16	17			
5	18	19			
6	20	21			
7	22	24			
8	23				
9	25				26



SKIPPER

COMPONENTISTICA

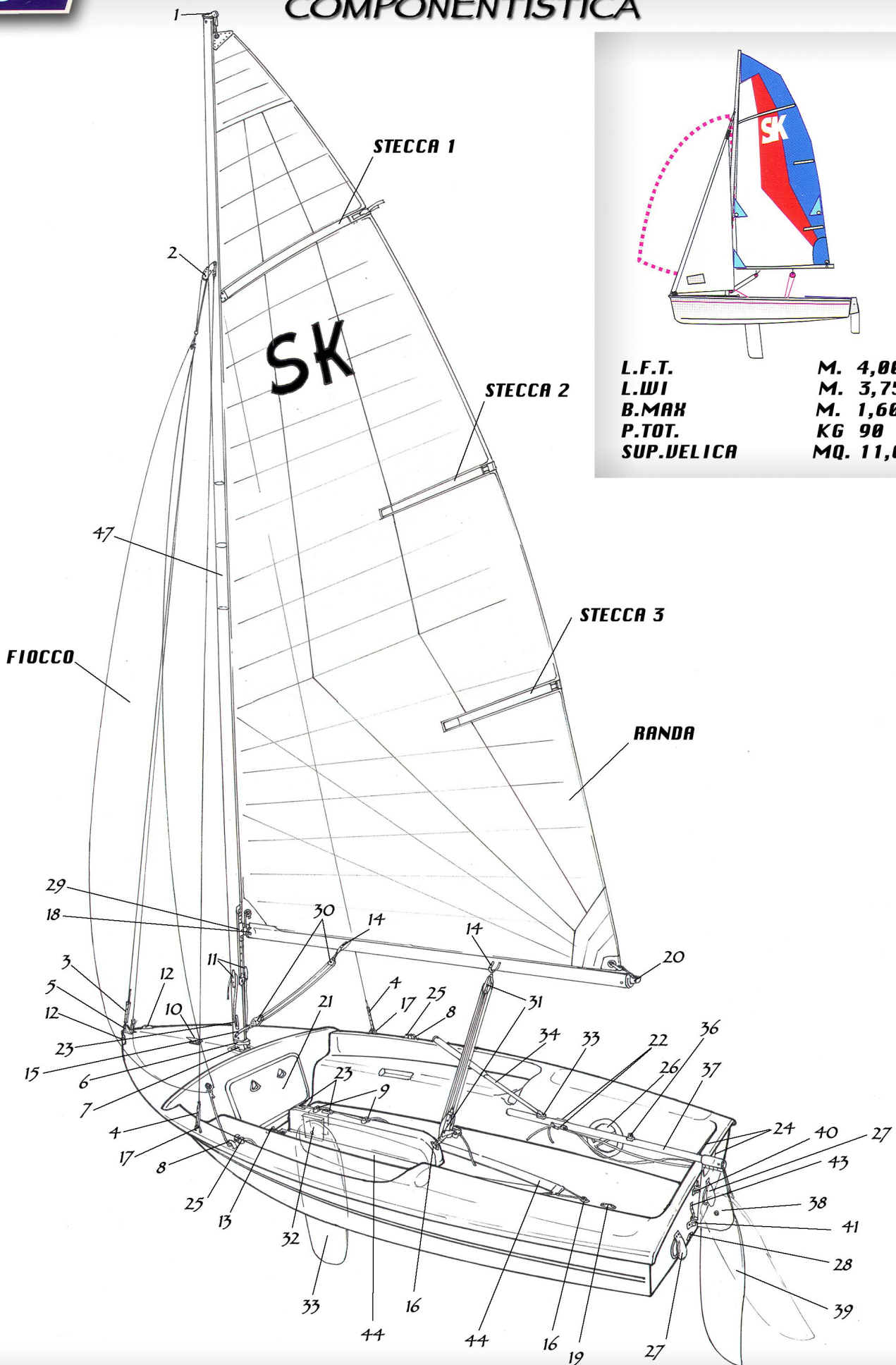


- 1 - FUSIONE TESTA ALBERO
 - 2 - ATTACCO STRALLO E SARTIA
 - 3 - LANDA STRALLO
 - 4 - LANDA SARTIA
 - 5 - ATTACCO STRALLO DI COPERTA
 - 6 - FUSIONE PIEDE ALBERO
 - 7 - SCARPA ALBERO
 - 8 - PASSACAVO SCOTTA-FIOCCO
 - 9 - MORDISCOTTA DERIVA
 - 10-BITTA ORMEGGIO
 - 11-BITTA DRIZZA
 - 12-PASSACAVO SH-DH
 - 13-PONTICELLO ATTACCO CINGHIE
 - 14-FASCIETTA FISSAGGIO BOMA
 - 15-FASCIETTA ALBERO UANG
 - 16-PONTICELLO ATTACCO CINGHIE
 - 17-GOLFARE ATTACCO SARTIA
 - 18-FUSIONE TROZZA BOMA
 - 19-STROZZATORE FLAP
 - 20-BOMA CON PULEGGIA
 - 21-SPORTELLO GAUONE
 - 22-STROZZASCOTTA STICK TIMONE
 - 23-BOZZELLO INCASSO DERIVA/DRIZZA
 - 24-TAVOLETTE ATTACCO MOTORE
 - 25-MORDISCOTTA FIOCCO
 - 26-OBLO'
 - 27-FLAP
 - 28-TAPPO SCARICO
 - 29-TROZZA BOMA CON ROTAI A COMPLETA
 - 30-UANG
 - 31-GIOCO SCOTTA-RANDA
 - 32-PIASTRINE DERIVA SH-DH
 - 33-DERIVA
 - 34-STICK
 - 35-BASETTA ATTACCO STICK
 - 36-FERMA STICK
 - 37-BARRA TIMONE
 - 38-SCATOLA TIMONE
 - 39-PALA TIMONE
 - 40-AGUGLIOTTO SUPERIORE TIMONE
 - 41-AGUGLIOTTO INFERIORE TIMONE
 - 42-CONTROPIASTRA AGUGLIOTTO
 - 43-LINGUETTA FERMA TIMONE
 - 44-CINGHIE PUNTAPIEDI
- OPTIONAL**
- 45-KIT SCALETTA
 - 46-KIT REMATORE
 - 47-INNESTO ALBERO DIVISIBILE
 - 48-KIT RULLAFIOCCO
 - 48A-GIRELLA RULLAFIOCCO SUPERIORE
 - 48B-RULLAFIOCCO INFERIORE
 - 48C-MORDISCOTTA FIOCCO
 - 49-CARRELLI ALAGGIO
 - 50-TELO COPRIBARCA



SKIPPER

COMPONENTISTICA



L.F.T.	M. 4,00
L.WI	M. 3,75
B.MAX	M. 1,60
P.TOT.	KG 90
SUP.VELICA	MQ. 11,00